

Yealink

UVC85-BYOD

Premium Audio and Video Conferencing Solution

Ideal for Medium to Large Meeting Rooms



UVC85

CP50

CPE40(option)

BYOD: Your Device, Our Professional Experience

UVC85-BYOD는 가장 경제적으로 중형 회의실에서부터 초대형 회의실까지 커버 가능한 화상회의 룸시스템입니다. 기본 패키지는 UVC85 4K USB PTZ 카메라와 CP50 스피커폰(멀티 마이크와 라우드 스피커 일체형)의 구성이며, CPE40 확장 스피커폰을 추가하면 최대 8개의 스피커폰 구성이 가능하여 초대형 회의실에도 가장 경제적인 비용으로 화상회의 시스템을 갖출 수 있습니다.

Yealink UVC85-BYOD로 ROI는 낮추고 원활한 커뮤니케이션을 경험하세요!

4K Ultra HD intelligent Camera UVC85

Yealink UVC85 4K USB PTZ 카메라는 고품질의 4K 이미지 센서를 탑재하고 있으며 중대형 회의실에 적합한 90°의 화각과 강력한 무손실 광학 12배 줌과 디지털 3배 줌으로 회의실의 모든 디테일을 포착합니다. UVC85 카메라는 Yealink의 마이크 및 스피커를 연결할 수 있는 오디오 허브와 DSP 역할을 하여 케이블 하나만 컴퓨터로 연결하여 간편하게 화상회의 시스템을 구축할 수 있습니다. UVC85 카메라는 디테일한 설정을 할 수 있는 Yealink RoomConnect 소프트웨어로 더욱 강력해집니다.



Key Features and Benefits

Ultra HD 4K Camera

UVC85는 4K 초고화질 동영상을 지원하여 뛰어난 부드럽고 선명한 영상은 물론 정확한 색상 재현으로 회의 참가자의 최상의 이미지를 정밀하게 캡처할 수 있어 편안하고 몰입도 높은 회의를 제공합니다.

36x HD Zoom, 90° Wide-Angle Lens

4K 고해상도 이미지 센서, 12배 광학 줌 & 3배 디지털 줌으로 최대 32배 하이브리드 줌을 구현하며 중대형 회의실 최적의 화각 90°를 제공하며 부드럽게 작동하는 PTZ 드라이브와 결합되어 디테일하고 명확하게 영상을 구현합니다.

Audio and Video Integration

UVC85와 함께 구성할 수 있는 스피커폰 CP50과 CPE40으로 중형 회의실부터 초대형 회의실까지 폭넓은 확장성을 제공하며 화상회의에 최적화된 오디오를 구현합니다.

Auto-Framing, Efficient Meetings

Auto-Framing 기능은 회의실의 참가자를 모두 한 화면에 담을 수 있도록 자동으로 맞춰주는 기능으로 카메라를 수동으로 조정할 필요가 없어 더욱 편하게 회의에 집중할 수 있게 하여 줍니다.

Flexible Installation, Easy Deployment

UVC85는 함께 제공되는 설치 브라켓을 통해 TV 상단, TV 스탠드, 벽부, 천장 역상 또는 삼각대를 통한 다양한 설치가 가능합니다. UVC85와 호환되는 Yealink의 마이크와 스피커는 LAN 케이블 하나로 UVC85로 연결되고 PC로는 USB 케이블 하나만 연결되므로 복잡하지 않은 간단한 구성이 가능합니다.

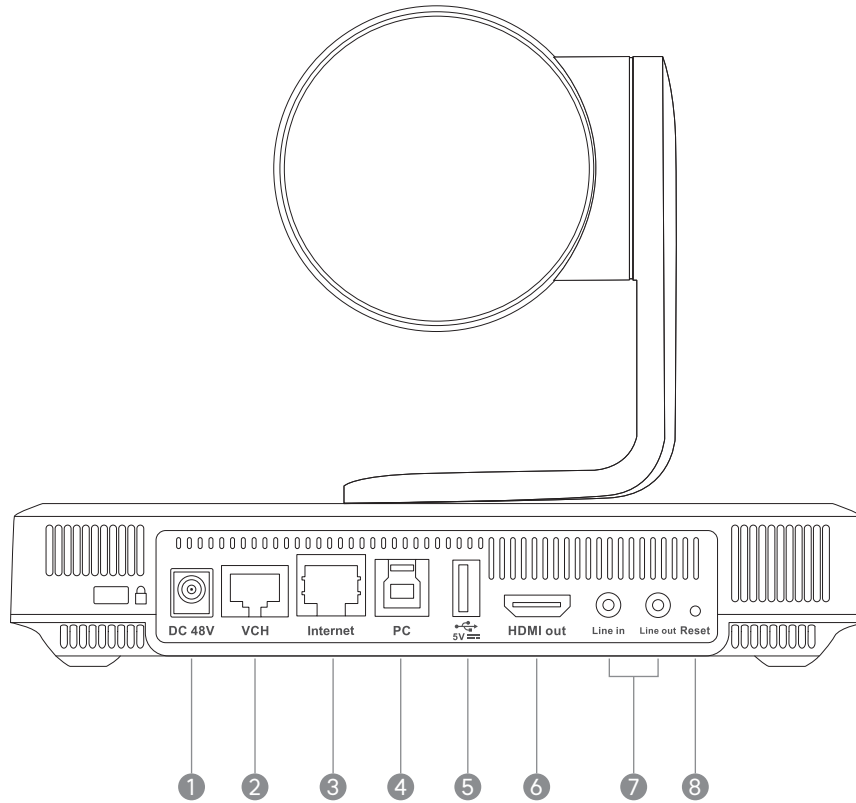
Device Management

Yealink의 화상회의 시스템은 원격 디바이스 매니지먼트를 지원합니다. 다수의 Yealink 시스템을 통합하여 관리 및 운영, 업그레이드를 할 수 있어 대규모 시스템 관리에 효율적이고 경제적인 솔루션을 제공합니다.

- 4K/30FPS
- 36x 하이브리드 줌 (12x 광학 & 3x 디지털)
- PTZ camera
- Auto-Framing
- 리모컨과 Yealink 소프트웨어를 통한 제어 및 설정
- 다양한 Yealink 오디오 장치 완벽 호환
- 통합 장치 관리



UVC85 Hardware Instructions



No.	Item	Description
1	DC48V	Connect to the power adapter
2	VCH Port	Connect to an audio device (for example: CP50)
3	Internet Port	For wired network device management
4	PC Port	Connect to a PC as video output or as device debugging purpose
5	USB-A Port	Connect to USB disk to export the logs
6	HDMI out	Sharing content or camera image
7	Line in /out	The UVC85 can be connected to third-party audio input and output devices via a 3.5mm audio cable
8	Reset	Reset to factory defaults

Professional-grade conference room speaker CP50/CPE40

CP50 / CPE40은 360° & 6m 범위에서 음성 수음이 가능한 8개의 전방향 마이크 어레이와 Yealink의 2세대 오디오 알고리즘 기술이 적용된 스피커가 하나로 구성되어 있는 화상회의 전용 스피커폰입니다. CP50과 CPE40은 Yealink의 축적된 오디오 알고리즘을 적용하여 노이즈, 에코 및 잔향을 효과적으로 억제하여 선명하고 자연스러운 음성을 제공합니다. 최적의 선명한 음성 구현을 위한 오토게인과 풀듀플렉스 오디오는 자연스럽게 원활한 커뮤니케이션을 구현합니다.

* 최대 8개까지 확장 구성 가능 (CP50 X 1ea, CPE40 X 7ea)

CP50

마스터 스피커폰



CPE40

확장 위성 스피커폰



Key Features and Benefits

High-quality sound, smooth calls

CP50 / CPE40은 8개의 전방향 마이크 어레이와 내장 스피커를 탑재한 화상회의 전용 스피커폰입니다. 향상된 Yealink의 2세대 오디오 알고리즘으로 고품질의 Full-frequency 사운드를 재현합니다.

Full-duplex

풀듀플렉스 기능은 깨끗한 양방향 커뮤니케이션을 가능하게 하여 회의 중에도 원활하고 명확한 대화를 보장합니다.

Multi-unit cascading for distributed scenarios

PoE 방식으로 최대 8개(CP50 + CPE40 x 7EA)까지 스피커폰 확장 구성이 가능합니다. 이는 중형 회의실부터 초대형 회의실까지 커버 가능한 구성으로 가장 경제적이며 가장 간단한 방법으로 대형 공간까지 화상회의 시스템을 갖출 수 있는 효율적인 솔루션입니다. (CPE40으로 4개 이상의 CP50 장치를 캐스케이드 구성하는 경우 옵션인 DC 48V/2A 전원 어댑터가 필요)

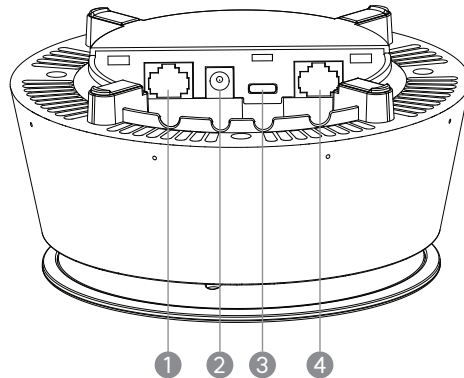
Integrated meeting control

CP50과 CPE40 상단의 볼륨+, 볼륨-, 음소거 버튼은 각 스피커폰 유닛들과는 물론 회의 소프트웨어와도 동기화 되어 통일되고 일관된 제어를 가능하게 합니다.

Multiple connectivity options (CP50)

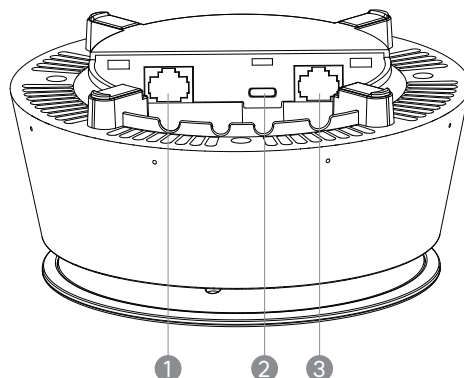
스피커폰 CP50은 USB를 통해 PC에 연결 가능하며, 네트워크 포트를 통한 연결 시 Yealink 화상회의의 엔드포인트에 연결할 수 있습니다. 또한 블루투스도 지원하여 모바일 장치 연결도 가능합니다.

CP50 Hardware Instructions



No.	Item	Description
1	Codec Port	Connect to a UVC Camera (such as UVC85) or VC Host (such as MeetingEye 500)
2	DC48V	Connect to the power adapter
3	Type-C	Connect to PC
4	Audio Port	Connect to CPE40. The standard power adapter(48V 0.7A) can support up to 3 CPE40, The optional power adapter (48V 2A) can support up to 7 CPE40

CPE40 Hardware Instructions



No.	Item	Description
1	Codec Port	Connect the previous omnidirectional microphone
2	Type-C	Connect to PC (for internal debugging, unavailable for external functionalities currently)
3	Audio Port	Connect the next omnidirectional microphone CPE40

Easy Deployment to Meet All Audio Needs

마스터 스피커폰인 CP50과 확장 위성 스피커폰 CPE40은 네트워크 케이블을 통해 PoE 방식으로 최대 8개까지 데이지체인 방식으로 연결됩니다.
* CP50 하나와 4개 이상의 CPE40으로 스피커폰을 확장 구성하려면 48V/2A 전원 어댑터가 필요합니다.

설치 예

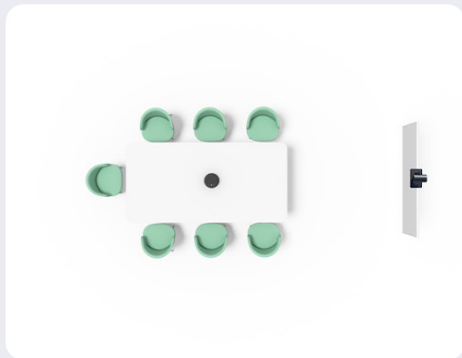


Yealink BYOD 설치 예

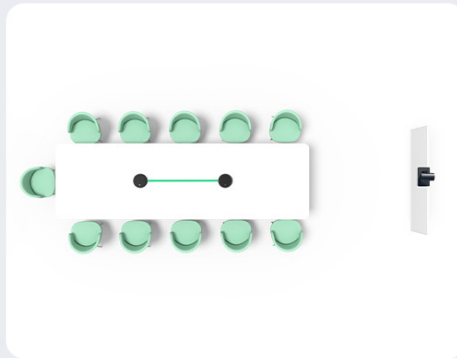


타사 예

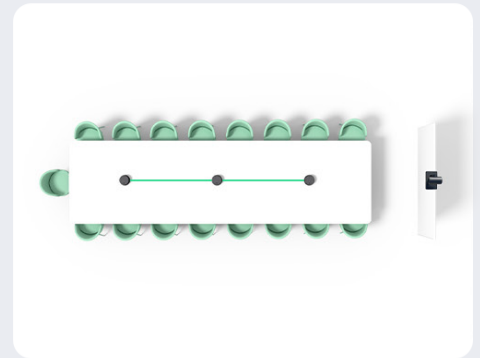
Daisy-chain 연결 예



Small Meeting Room

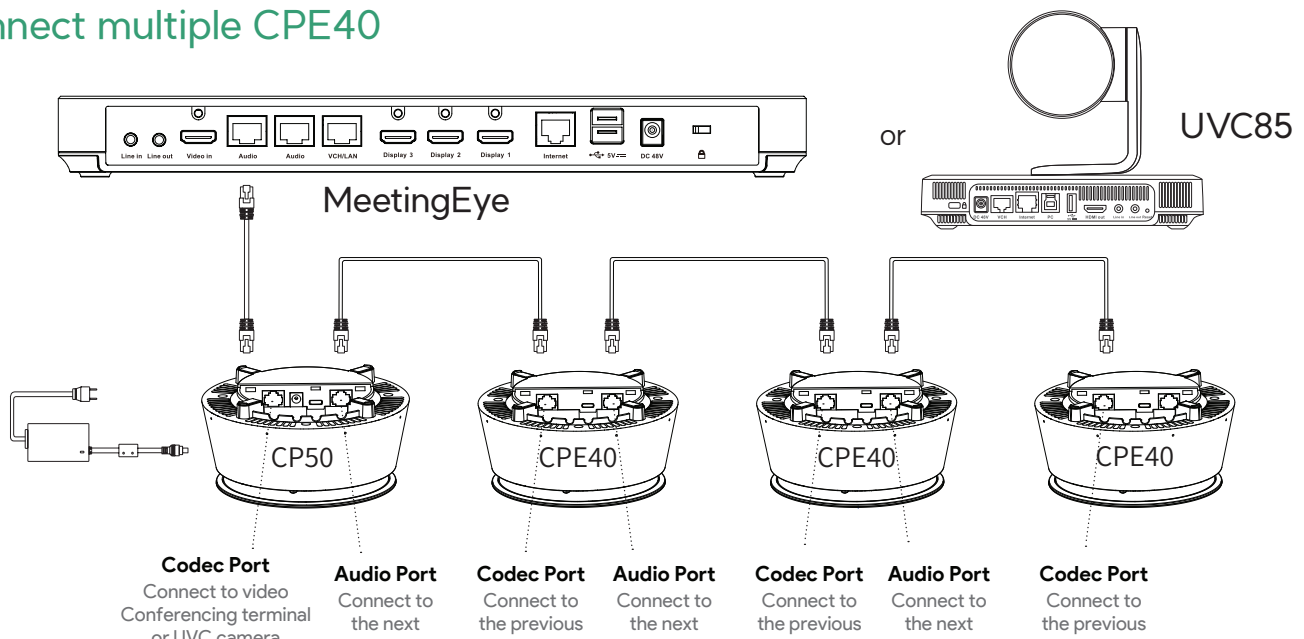


Medium Meeting Room



Large Meeting Room

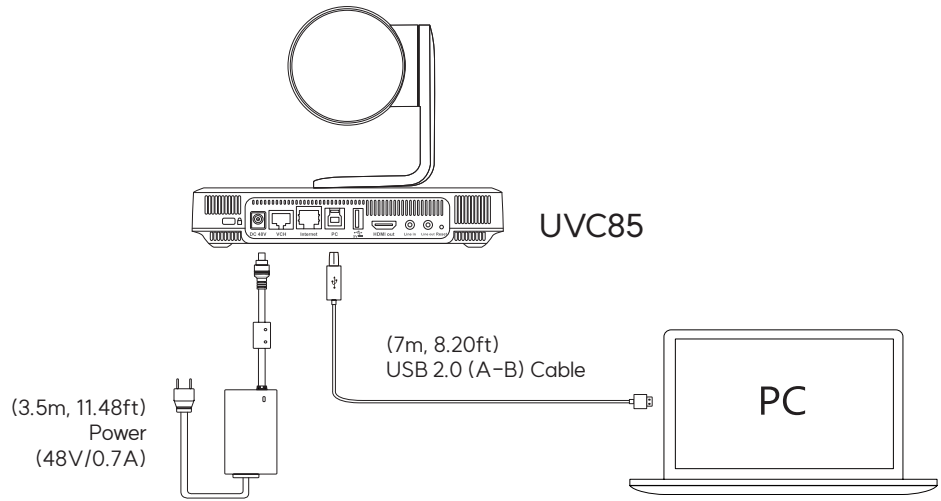
Connect multiple CPE40



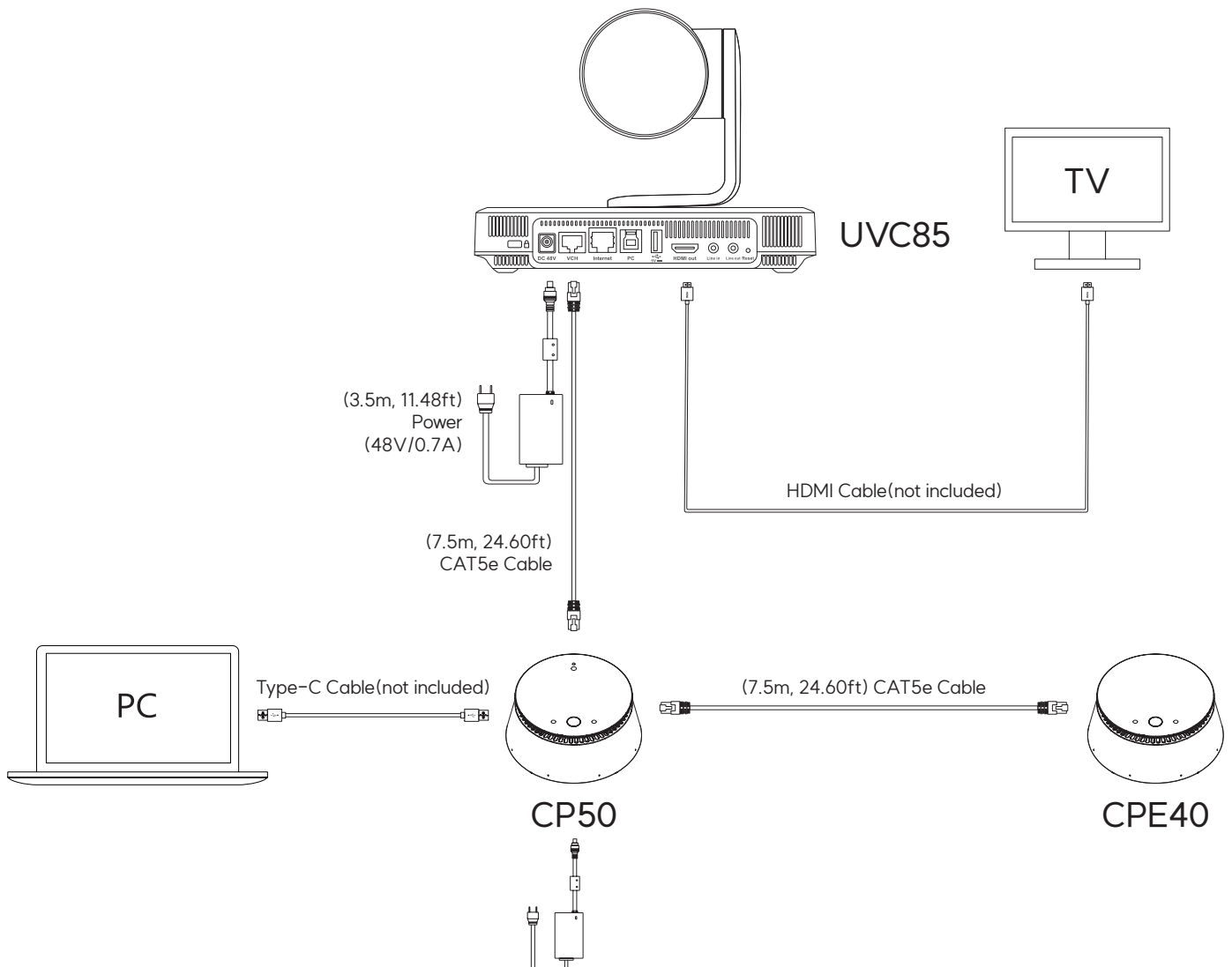
* CP50 하나와 4개 이상의 CPE40으로 스피커폰을 확장 구성하려면 48V/2A 전원 어댑터가 필요합니다.

Connection

Option 1: Connect to PC

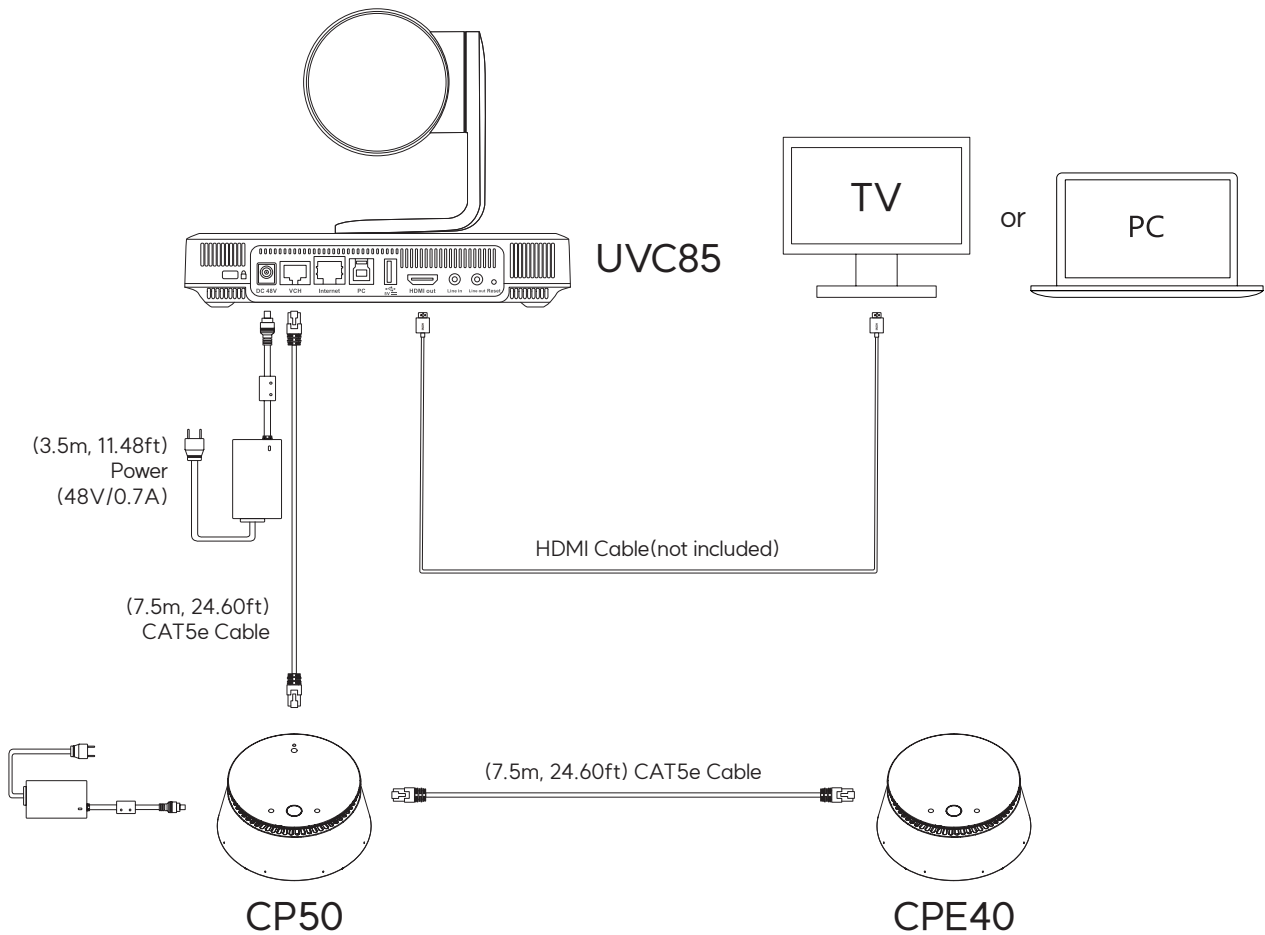


Option 2: USB-BYOD Connect PC and TV



Option 3: External device for the OPS

NOTE : 이 모드에서는 콘텐츠 공유를 위한 CP50에 대한 추가 PC 연결이 지원되지 않습니다.



LED Indicator

LED 상태	Description
꺼짐	UVC85가 PC에 제대로 연결되어 있지 않거나 정상 작동 상태가 아님
초록색 점등	UVC85 활성화
빨강색 점등	UVC85 슬립 모드
주황색 깜박임	UVC85 펌웨어 업그레이드 진행 중
빨강색 깜박임	UVC85 복구 모드

UVC85 사양표

Package includes

- UVC85
- VCR20 Remote Control and 2 AAA Batteries
- DC Power Adapter (48V/0.7A)
- Wall Mount Bracket and Accessories
- 2.5m USB Cable (USB-A to USB-B)
- 7.5m Gigabit Ethernet Cable

PTZ Camera

- 8MP Camera
- 90° DFOV, 80° HFOV, 50° VFOV
- 9 preset positions
- Mechanical PTZ
- Pan: $\pm 100^\circ$
- Tilt: $+30^\circ$, -90°
- 36x HD zoom, 12x optical zoom, 3x digital zoom
- Maximum video output resolution: 4K
- Autofocus
- Effective focal length: $f=3.4\text{mm}-40.4\text{mm}$
- Aperture: F/1.8-F/3.6
- Exposure: Auto/Manual
- White Balance: Auto Tracking/Manual/One-Push
- Shutter Speed: 1/60~1/10000 sec

AI Feature

- Auto Framing

Power Supply

- Average power consumption: 15.45W
- Power adapter: AC 100~240V input, DC 48V/0.7A
- Power input:
 - DC power adapter: DC 48V/0.7A
 - PoE power: Supports standard PoE power supply (802.3at)
- Power output: USB power supply: Not supported

Physical Interfaces

- 1x USB3.0 USB-B port (PC interface)
- 1x USB2.0 USB-A port
- 1x Internet port
- 1x VCH port
- 1x HDMI out port
- 1x 3.5mm line in port
- 1x 3.5mm line out port
- 1x DC 48V power port
- 1x security lock slot
- 1x reset hole

Device Management

- Yealink RoomConnect management tool
- Yealink Management Cloud Service/
Yealink Device Management Platform

Product Features

- Sleep mode dimensions (W.D.H):
200mm x 125mm x 172.6mm
- Working mode dimensions (W.D.H):
200mm x 125mm x 151mm
- Working height: 151.6mm~173.8mm

Other Physical Features

- Operating humidity: 10~95%
- Operating temperature: 0~40°C
- Storage temperature: -30°C~70°C

Package Features

- G.W/CTN: 15.6 kg
- N.W/CTN: 14.5 kg
- Weight: 1.29 kg
- Quantity: 4

CP50 사양표

Package includes

- CP50
- DC power adapter(standard 48V/0.7A, optional 48V/2A)
- 7.5m Ethernet cable
- 1.2m dual-head USB-C cable
- Cable ties x 2
- Cable cover x 1, Screw x 2
- Quick Start Guide

Microphone

- Built-in 8-microphone array
- Pickup distance: 6m
- Signal-to-noise ratio: 71.8dB SPL @1kHz, A-weighted
- Maximum sound pressure level: 122dB SPL @1kHz, THD<1%
- Sensitivity: -38dB±1dB @ 1kHz (0dB = 1V/Pa)
- Frequency response: 100Hz~12kHz
- Sampling rate: 48kHz
- Bit depth: 16bit

Audio Technology

- 360° omnidirectional pickup
- Full-duplex technology
- Automatic gain control
- Second-generation AI intelligent audio technology:
 - Intelligent noise cancellation
 - Intelligent echo cancellation
 - Intelligent reverberation cancellation

Hardware Interfaces

- Interface
 - 1 x DC48V power interface
 - 1 x Codec port: Connects to UVC cameras (e.g., UVC85) or VC main units (e.g., MeetingEye 500)
 - 1 x Audio port: Connects to CPE40
 - 1 x Type-C port: Connects to a computer
- Wireless
 - Wireless Bluetooth 5.0, stable transmission distance of 10m (unobstructed environment)

Speaker

- Built-in 1 x 4W speaker
- Frequency Response: 100-20kHz
- Sensitivity: 100dB SPL ± 3dB @0.1m, 1W
- Maximum Power: 6W
- Rated Power: 4W
- Sampling Rate: 48kHz
- Sound Emission Angle (-6dB Attenuation): 120° @2kHz
- Total Harmonic Distortion (THD): THD at 1W, 1kHz < 1%
- Rated Impedance: 4ohms

Audio Cascading

- When equipped with a standard 48V0.7A power supply, the CP50 can cascade up to 3 CPE40 units
- With an optional 48V2A power supply, the CP50 can cascade up to 7 CPE40 units

Environmental

- Operating humidity: 10~95%, non-condensing
- Operating temperature: 0~40°C
- Storage temperature: -30°C~70°C

Power Supply

- Average power consumption: 7.2W
- Power input:
 - DC power adapter: DC48V/0.7A or DC48V/2A
 - PoE power: Not supported
- Power output:
 - USB external power: Not supported

Package Features

- Quantity: 4
- N.W/CTN : 6.1 kg
- G.W/CTN : 6.7 kg
- Dimensions : 665 x 221 x 252 mm
- Giftbox Size : 241 x 216 x 162 mm
- Carton Size : 665 x 221 x 252 mm

CPE40 사양표

Package includes

- CPE40
- DC power adapter(standard 48V/0.7A, optional 48V/2A)
- 3m Ethernet cable
- Cable ties x 1
- Cable cover x 1, Screw x 1
- Quick Start Guide

Microphone

- Built-in 8-microphone array
- Pickup distance: 6m
- Signal-to-noise ratio: 71.8dB SPL @1kHz, A-weighted
- Maximum sound pressure level: 122dB SPL @1KHz, THD<1%
- Sensitivity: -38dB±1dB @ 1KHz (0dB = 1V/Pa)
- Frequency response: 100Hz~12KHz
- Sampling rate: 48KHz
- Bit depth: 16bit

Environmental

- Operating humidity: 10~95%, non-condensing
- Operating temperature: 0~40°C
- Storage temperature: -30°C~70°C

Hardware Interfaces

- 1 × Codec port: Connect to the previous omnidirectional microphone
- 1 × Audio port: Connect to the next CPE40 omnidirectional microphone
- 1 × Type-C port:
Connect to a PC (for internal debugging purposes,
unavailable for external functionalities currently)

Speaker

- Built-in 1 x 4W speaker
- Frequency Response: 100-20kHz
- Sensitivity: 100dB SPL ± 3dB @0.1m, 1W
- Maximum Power: 6W
- Rated Power: 4W
- Sampling Rate: 48kHz
- Sound Emission Angle (-6dB Attenuation): 120° @2kHz
- Total Harmonic Distortion (THD): THD at 1W, 1kHz < 1%
- Rated Impedance: 4ohms

Audio Technology

- 360° omnidirectional pickup
- Full-duplex technology
- Automatic gain control
- Second-generation AI intelligent audio technology:
 - Intelligent noise cancellation
 - Intelligent echo cancellation
 - Intelligent reverberation cancellation

Power Supply

- Average power consumption: 6W
- Power input: Powered by CP50 when connected
- Power output: USB power supply: Not supported

Package Features

- Quantity: 4
- N.W/CTN : 4.1 kg
- G.W/CTN : 4.8 kg
- Dimensions : 151.8 x 151.8 x 75.3 mm
- Giftbox Size : 241 x 216 x 162 mm
- Carton Size : 665 x 221 x 252 mm