

## Yealink MeetingBoard Releasing Creative Productivity

Yealink MeetingBoard는 모든 유형의 회의실에 적합한 올인원 디자인으로 차세대 협업 공간 솔루션의 새로운 시대를 선도합니다.

Yealink의 독보적인 오디오 프로세싱과 최첨단 AI 비디오 추적 기능으로 몰입감 넘치고 실감나는 화상회의를 구현합니다. MeetingBoard는 단순 회의용 디바이스를 넘어 서로의 의견을 자유롭게 브레인스토밍하고, 계획을 수립하고, 문제를 해결하고, 원활한 협업을 하게 해 주는 기업의 생산성 증대 솔루션입니다. Yealink MeetingBoard는 윈도우와 안드로이드 OPS를 지원하며, 다양한 옵션 악세서리로 더욱 편리하고 유연하게 확장 가능합니다. 탈부착이 가능한 광학줌 PTZ 카메라, 유무선 확장 마이크, 테이블탑 터치패널, 회의 스케줄링 룬패널, 룬센서를 용도에 따라 함께 구성할 수 있으며, 무선 USB-BYOD 디바이스를 통해 자신의 노트북과 MeetingBoard를 무선으로 연결하여 BYOD 미팅을 할 수 있습니다.

Yealink MeetingBoard 단 하나의 장치로 더 많은 가능성을 실현할 수 있습니다.



65/86 inch LED Touch Screen



Built-in 4K Camera



Optional PTZ Camera



Optional PTZ Camera



4+2 Stereo SPK Array



AI Noise Cancellation



Smart Inking



Dual OS



## Key Features and Benefits

### Smart Collaboration Whiteboard

안드로이드 10 OS 기반의 Yealink MeetingBoard는 MS Teams와 Zoom 룸 어플리케이션이 기본 탑재되어 있는 65/85인치 LED 터치스크린의 인텔리гент 미팅 협업 보드입니다. Teams와 Zoom 그리고 디바이스 모드 간 원활한 전환이 가능하여 다양한 화상회의 플랫폼 사용 시나리오에 최적입니다. Yealink MeetingBoard는 사용자를 고려한 인간공학적 오퍼레이션과 4K 고해상도 표현력으로 풍부한 비주얼 프레젠테이션을 구현합니다. 4단계로 입력 가능한 스마트 디지털링크는 손바닥 인식 방지(palm rejection) 기능과 연동되는 스타일러스 펜으로 더욱 정교한 표현을 할 수 있습니다. 또한 Multi-inking 기능으로 여러 사람이 동시에 하나의 화이트보드에서 자유롭게 의견을 나눌 수 있습니다.

### Professional Conferencing AI Video Experience

내장 4K 카메라는 Sony 이미지센서를 통해 실감나는 색상과 선명한 이미지를 구현합니다. 오토플레밍과 발언자 추적은 물론 최첨단 AI 기반 이미지 프로세싱으로 강사추적, 픽처인픽처, 피플피드 등의 다양한 레이아웃을 구현하여 회의참가자들에게 더욱 몰입감 있는 회의 경험을 제공합니다.

### Premium Full-Duplex Conferencing Experience

Yealink MeetingBoard에는 16개의 MEMS 빔포밍 마이크가 내장되어 있습니다. 차세대 빔포밍 알고리즘은 진일보한 AI 테크놀로지와 결합되어 명료한 보이스 처리를 위한 에코캔슬링, 반향억제, 노이즈 억제 등의 화상회의 특화 오디오 프로세싱을 하며, 상호 원활한 커뮤니케이션을 위한 풀듀플렉스 오디오를 구현합니다. 4개의 전역역(full range) 스피커와 2개의 트위터로 구성된 스피커(4 + 2)는 공간감 있는 스테레오 오디오를 구현하여 마치 상대방이 테이블 건너편에 앉아 있는 듯한 현실감을 제공합니다.

### Fit to All Rooms, One Stop Solution

Yealink MeetingBoard는 함께 구성 가능한 다양한 악세서리를 통해 더욱 편리하고 풍부한 기능을 구현할 수 있습니다. 테이블에 앉아 편리한 제어를 가능하게 하는 테이블탑 터치콘솔, 음성 수음 거리 확장을 위한 다양한 유무선 마이크, 회의 스케줄링 룬패널, 공간 점유 유무를 감지하는 룬센서 등이 그것으로 다양한 시나리오와 사용 목적에 활용이 가능하게 해줍니다. 대형 공간을 위해서는 광학 6배/12배 줌의 탈부착식 4K PTZ 룬카메라를 적용할 수 있으며, 두개의 MeetingBoard를 캐스캐이딩 방식으로 연결하여 듀얼 디스플레이 구성도 가능합니다.

- 올인원 디자인
- Android 10
- 4K 내장 카메라
- 전자동 카메라 셔터
- AI 기반 노이즈 억제
- 탈부착 가능한 광학 줌 PTZ 카메라
- 확장용 무선 마이크
- 듀얼 스크린
- WiFi6 wireless presentation
- Wireless BYOD (by WPP30)
- Windows OPS 모듈
- Android OPS 모듈 (업그레이드 가능)
- Teams Whiteboard
- Zoom Whiteboard
- Microsoft Teams certified
- Zoom certified
- 벽 부착 가능 / 이동형 스탠드

### Display

- MeetingBoard 65: 65-inch D-LED touch screen  
MeetingBoard 86: 86-inch D-LED touch screen
- Ultra HD 4K (3840 x 2160 screen resolution)
- Anti-glare and anti-fingerprint coating
- Contrast ratio 1200:1(typ.)
- Viewing angle 178°(H) / 178°(V)
- Ratio 16:9
- Refreshing Frequency 60Hz
- Touch Points 20 points
- Location Accuracy ±1mm(over 90% Area)
- Contact Height < 2mm

### Camera

- 8MP Sony sensor
- 120° Diagonal field of view
- 4x e-PTZ
- Electric privacy shutter
- MB-Camera-6X
  - 8MP Sony sensor
  - 6x optical zoom
  - FOV: 80°
  - HFOV (Rotational): ±100°
  - VFOV (Rotational): 0° /-90°
- MB-Camera-12X\*
  - 8MP Sony sensor
  - 12x optical zoom
  - FOV: 90°
  - HFOV (Rotational): ±100°
  - VFOV (Rotational): 0° /-90°
- Intelligence Features
  - Auto Framing
  - Speaker Tracking
  - Multi-focus Framing (Integrated)
  - PiP Mode
  - Smart Gallery (Zoom)

### Audio

- Built-in 16 MEMS Mic Array
- 4 full range+2 tweeter stereo speakers
- Support RCA input/output
- Yealink Enhanced Noise Proof Technology
- Acoustic Echo Cancellation
- Reverberation Suppression
- Auto Gain Control
- Beamforming Technology
- CNG/PLC/AJB/De-Rerb

### Operating System

- Android 10

### Meeting Features

- Calendar
- One-click join
- Meeting collaboration
  - Content sharing
  - Whiteboard
- Meeting control

- Add participates
- Hold/Resume
- Camera On/Off
- Mute/Unmute
- Volume Up/Down
- Hang up

### Teams Edition

- Microsoft Teams Admin Center
- Proximity join

### Zoom Edition

- Zoom DM
- Direct sharing

### Video Standard

- Video codecs: H.264 High profile, H.264 SVC, H.264

### Network and Security Features

- IPv4 and IPv6, DHCP/static IP
- HTTP/HTTPS web server
- SRTP/TLS, AES 256-bit encryption
- QoS: 802.1p/q, Diff-serv
- VLAN, LLDP
- IEEE802.1X
  - EAP-MD5/EAP-TLS
  - PEAP-MSCHAPv2
  - EAP-TTLS/EAP-MSCHAPv2
- Network diagnosis: Ping, Trace route
- Time and date synchronization using SNTP
- Built-in certificate
- Simple Certificate Enrollment Protocol (SCEP)

### Connections

- 1 x detachable PTZ camera port
- 1 x HDMI output (CEC supported)
- 1 x HDMI input (only for source input)
- 2 x RCA audio input
- 2 x RCA audio output
- 1 x Yealink VCH port (RJ-45)
- 3 x USB Type A
- 1 x 10/100M/1000M Ethernet port
- 1 x Power port
- 1 x Windows OPS slot
- 1 x Security lock slot
- 1 x Reset slot
- Motion sensor
- WiFi6 2x2 MIMO dual-band
- Built-in Bluetooth 5.0
- NFC supported

### Buttons

- LED lightstrips
- Home button
- Input source button
- Volume up/down button

### Optional Accessories

- MB-CAM-6X module
- MB-CAM-12X module\*
- VCM36-W wireless microphone
- WPP30 wireless sharing &BYOD dongle\*
- Windows OPS module

### Other Physical Features

- Storage: built-in 64 GB (Available: 40G)
- Power Adapter: AC 100~240V input
- USB Output: 5V  0.5A
- Power consumption
  - MeetingBoard 65: 128w
  - MeetingBoard 86: 338w
- Dimension (W.D.H)
  - Wall mount:
    - MeetingBoard 65 (mm): 1490 x 936 x 96 (VESA: 600mm x 400mm)
    - MeetingBoard 86(mm): 1967 x 1205 x 96 (VESA:800mm x 600mm)
  - Floor stand:
    - MeetingBoard 65(mm): 1160 x 1193 x 653
    - MeetingBoard 86(mm): 1474 x 1142 x 750
- Operating humidity: 10~95%
- Operating temperature: 0~40°C
- Storage temperature: -30~70°C

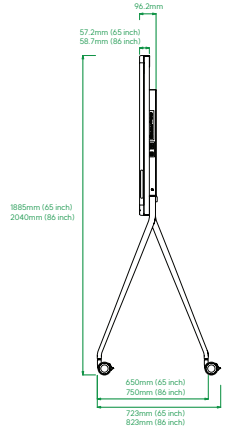
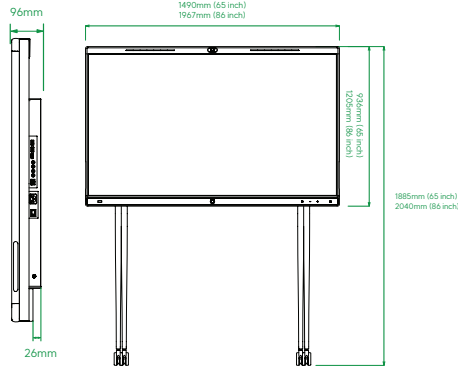
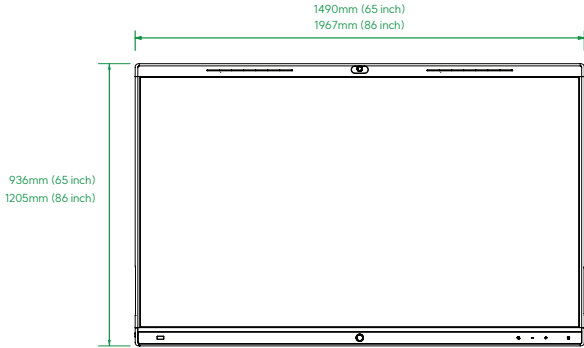
### Package Features

- Package contents
  - MeetingBoard 65/86 endpoint
    - 3m Ethernet cable
    - 3m Power cable
    - 1 x 1.8m HDMI cable
    - 4 x Stylus pen
    - Mounting Bracket and Accessories
    - Quick Start Guide
- N.W/CTN
  - MeetingBoard 65: 51 kg
  - MeetingBoard 86: 84.5 kg
- G.W/CTN
  - MeetingBoard 65: 65.7kg
  - MeetingBoard 86: 103.7 kg
- Carton Meas
  - MeetingBoard 65 (mm): 1660 x 1075 x 280
  - MeetingBoard 86(mm): 2090 x 1320 x 280
  - Floor stand (optional)-65(mm): 1225 x 743 x 148
  - Floor stand (optional)-86(mm): 1425 x 843 x 148

### Compliance

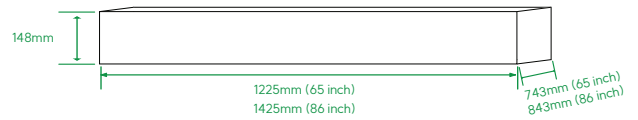
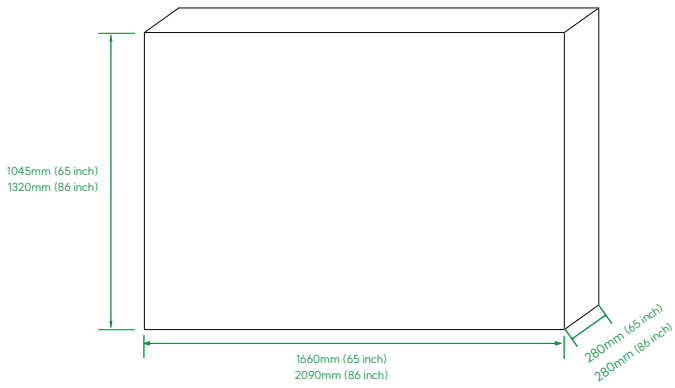


\* Features and accessories coming soon



벽걸이

이동형 스탠드



MeetingBoard 박스 크기

이동형 스탠드 박스 크기